

# HINO Serie 500

## Modelo 1524

## Modelo 1724

## Modelo 1727

## MOTOR HINO

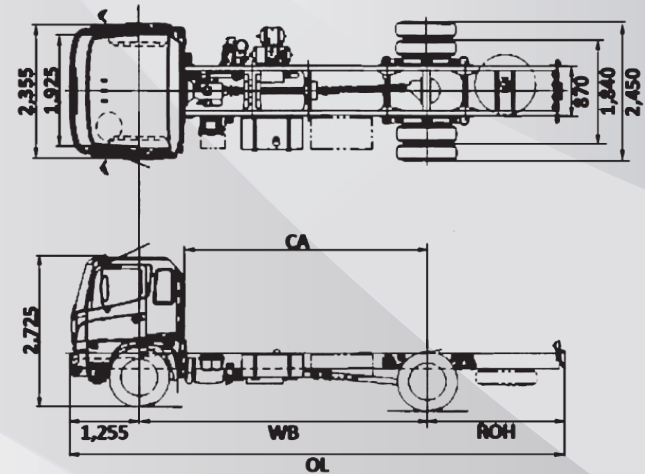


Tipo: Diésel, 6 Cilindros, 24 válvulas,  
Turbocargado y Postenfriado,  
Inyección Directa Sistema Riel Común

Modelo Camión:	1524 / 1724	1727
Modelo Motor:	J08E - TE (EPA 04)	J08E - TB (EPA 04)
Desplazamiento:	7.684 lts	
Potencia:	225 hp @ 2,500 rpm	255 hp @ 2,500 rpm
Torque:	506 lb-pie @1,500 rpm	586 lb-pie @1,500 rpm

<b>Peso</b>	Peso bruto vehicular: Capacidad de Ejes:	15,100 kg (Delantero) 6,000 kg/(Trasero) 10,000 kg	16,500 kg (Delantero) 6,000 kg/(Trasero) 10,500 kg
<b>Embrague</b>	Embrague:	Disco Sencillo, 380 mm de diámetro	
<b>Frenos</b>	Estacionamiento: Servicio:	Tipo Resorte Aire, Leva en "S" - Tambor en las cuatro ruedas	
<b>Suspensión</b>	Delantera: Trasera:	Muelles Semi elípticos con amortiguador hidráulico Hojas Múltiples con Muelle Auxiliar	
<b>Llantas y Rines</b>	Llantas Delanteras y Traseras: Rines Delanteros y Traseros:	7 llantas 11R22.5 -16 PR 8.25 x 22.5	
<b>Transmisión</b>	Transmisión Manual:	6 velocidades, 6ta. en relación directa	9 Velocidades EATON ES11109

MODELOS: 1524, 1724 y 1727



## Modelo 1524

## Modelo 1724

## Modelo 1727

	J	M	P	M	P	M	P	G
Longitud del Chasis:								
Peso del Chasis con Cabina:	4,835 kg	5,005 kg	5,080 kg	4,995 kg	5,095 kg	4,995 kg	5,095 kg	4,865 kg
Carga sobre Chasis:	10,265 kg	10,095 kg	10,020 kg	11,505 kg	11,405 kg	11,505 kg	11,405 kg	11,635 kg
Eje Trasero (Relación):	5.125				4.300			
Capacidad Tanque de Combustible:	200 lts							
Velocidad Máxima:	95 km/h				114 km/h			
Habilidad de Pendiente Máxima:	36.8 %	30.1 %		27.3 %		32.1 %		54.4 %

## Dimensiones (mm)

Modelo	Tipo	WB	OL	ROH	CA	Modelo	Tipo	WB	OL	ROH	CA	Modelo	Tipo	WB	OL	ROH	CA
1524	J	4,280	7,520	1,910	3,455	1724	M	5,030	8,680	2,300	4,225	1727	M	5,030	8,680	2,300	4,225
	M	5,050	8,680	2,300	4,225		P	5,510	9,410	2,550	4,705		P	5,510	9,410	2,550	4,705
	P	5,530	9,410	2,550	4,705		G	3,760	6,395	1,285	2,955		G	3,760	6,395	1,285	2,955



A Toyota Group Company  
www.hino.com.mx