

# HINO Serie 300

## Modelo 514

## Modelo 616

### Peso

Peso bruto vehicular:	4,500 kg	5,500 kg
Capacidad de Ejes:	(Delantero) 2,300 kg/(Trasero) 2,300 kg	(Delantero) 2,300 kg/(Trasero) 4,360 kg

### Embrague:

Embrague:	Disco Sencillo, 300 mm de diámetro	Disco Sencillo, 325 mm de diámetro
-----------	------------------------------------	------------------------------------

### Frenos

Estacionamiento:	Mecánico detrás de la Transmisión
Servicio:	De Disco adelante y de Tambor con auto ajustador atrás, Incluye LSPV

### Suspensión

Delantera:	Hojas Semi elípticas reforzadas con Barra Estabilizadora y Amortiguadores
Trasera:	Hojas Semi elípticas con Muelle Auxiliar y Amortiguadores

### Llantas y Rines

Llantas Delanteras y Traseras:	5 llantas 205/75R16	7 llantas 205/75R16
Rines Delanteros y Traseros:	16.0 x 5.50	

### Trasmisión

Trasmisión Manual:	5 velocidades, con sobre marcha en la última velocidad
--------------------	--

## Modelo 514

## Modelo 616

	Modelo 514		Modelo 616	
	Semi Largo	Largo	Semi Largo	Largo
Longitud del Chasis:				
Peso del Chasis con Cabina:	1,965 kg	2,010 kg	2,140 kg	2, 225 kg
Carga sobre Chasis:	2,535 kg	2,490 kg	3,360 kg	3,275 kg
Eje Trasero (Relación):	4.625		5.375	
Capacidad Tanque de Combustible:	70 lts	100 lts	70 lts	100 lts
Velocidad Máxima:	118 km/h		102 km/h	
Habilidad de Pendiente Máxima:	60.0 %			
Sistema Eléctrico:	Tipo: 24 Volts, Negativo a Tierra Baterías: 2 en Serie de 12 Volts Alternador: 24 Volts - 60 Amp			

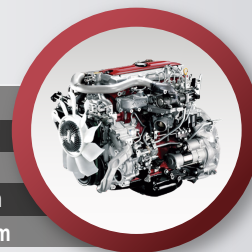
### Dimensiones (mm)

	Chasis	WB	OL	CA	ROH		Chasis	WB	OL	CA	ROH
<b>Modelo 514</b>	Semi Largo	2,525	4,670	1,945	1,135	<b>Modelo 616</b>	Semi Largo	2,525	4,710	1,945	1,135
	Largo	2,800	5,185	2,220	1,375		Largo	3,400	5,965	2,820	1,555

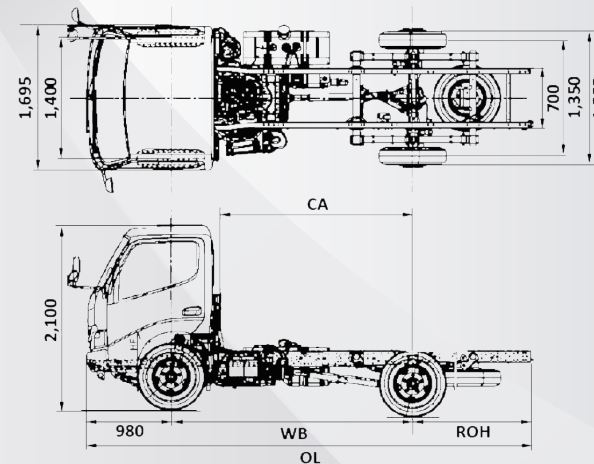
## MOTOR HINO

Tipo: Diésel, 4 cilindros, 16 válvulas, Turbocargado y Postenfriado, Inyección Directa Sistema Riel Común.

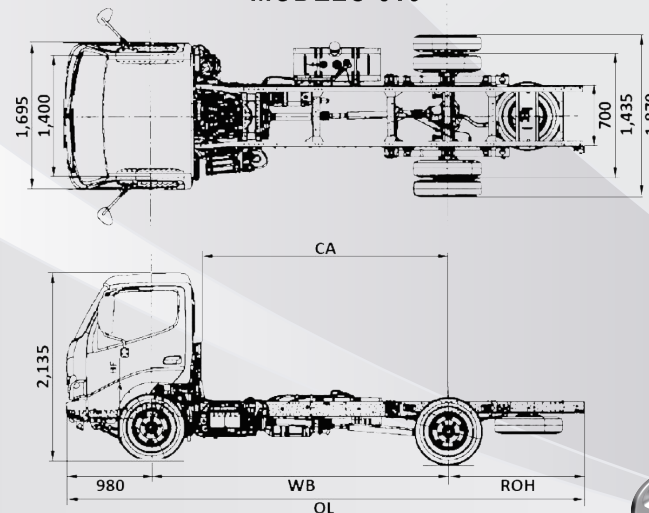
Modelo Camión	514	616
Modelo motor:	N04C - VC (Euro 4)	N04C - UV (Euro 4)
Desplazamiento:	4,009 lts	
Potencia:	134 hp @ 2,500 rpm	148 hp @ 2,500 rpm
Torque:	288 lb-pie @ 1,400 rpm	310 lb-pie @ 1,400 rpm



### MODELO 514



### MODELO 616



A Toyota Group Company  
www.hino.com.mx