

HINO Chasises para Autobús

Modelo BF 918G

Modelo BF 918K

Modelo BF 1524M

MODELO: BF918G / BF918K

Peso

Peso bruto vehicular:	9,000 kg	15,100 kg
	Capacidad de Ejes: (Delantero) 3,150 kg / (Trasero) 5,850 kg	(Delantero) 6,000 kg / (Trasero) 10,000 kg

Embrague

Tipo:	Disco Sencillo, Control Hidráulico - Neumático	
Tamaño:	350 mm de diámetro	380 mm de diámetro

Frenos

Estacionamiento:	Mecánico de resorte, actuando sobre el eje posterior	
Servicio:	Full Aire, Leva en "S", Tambor en las cuatro ruedas, Sistema ABS (*)	

Suspensión

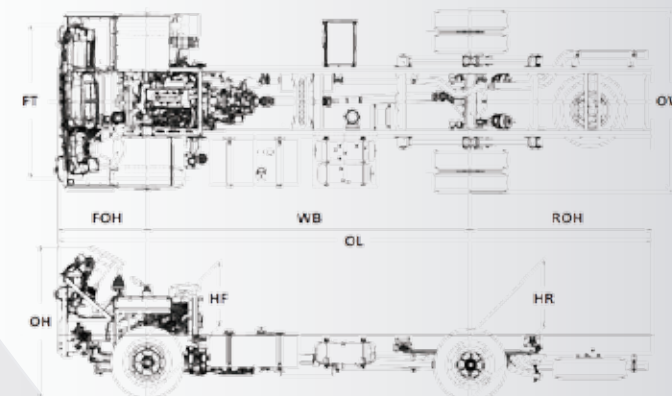
Delantera:	Hojas semi elípticas con barra estabilizadora y amortiguadores	
Trasera:	Hojas semi elípticas con barra estabilizadora y amortiguadores	Hojas múltiples con amortiguadores y muelle auxiliar

Llantas y Rines

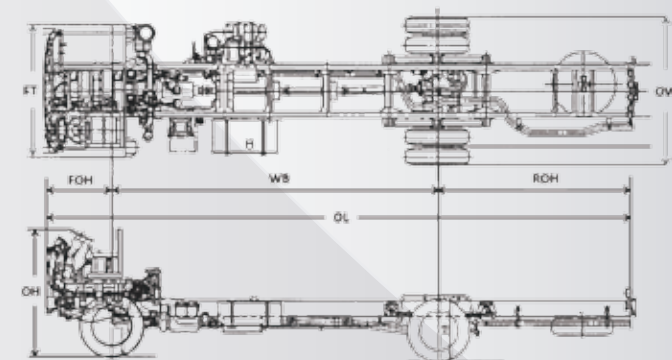
Llantas Delanteras y Traseras:	225/70R19.5 -130/128	11R22.5 - 16PR
Rines Delanteros y Traseros:	6.75 x 19.5	8.25 x 22.5

Transmisión

Transmisión Manual:	6 velocidades, 6ta. en relación directa	
---------------------	---	--



MODELO: BF1524M



* **DISPONIBLE COMO EQUIPO OPCIONAL**
Accesorios en Partes y Componentes pueden ser sujetos a cambios y/o mejoras por Planta sin Previo Aviso.

Modelo BF 918G

Modelo BF 918K

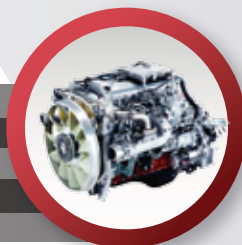
Modelo BF 1524M

Peso del Chasis:	2,960 kg	2,980 kg	4,263 kg
Carga sobre Chasis:	6,040 kg	6,020 kg	10,837 kg
Eje Trasero (Relación):	3.900		4.625
Capacidad Tanque de Combustible:	200 lts	200 lts	200 lts
Velocidad Máxima:	103 km/h		114 km/h
Habilidad de Pendiente Máxima:	46.3 %		30.1%

MOTOR HINO

Tipo: Diésel, Turbocargado y Postenfriado,
Inyección Directa Sistema Riel Común.

Modelo Camión	BF 918G / BF 918K	BF 1524M
Modelo motor:	J05E-UA (Euro 4)	J08E-TE (EPA 04)
Desplazamiento:	5.123 lts / 4 cilindros	7.684 lts / 6 cilindros
Potencia:	177 hp @ 2,500 rpm	225 hp @ 2,500 rpm
Torque:	391 lb-pie @ 1,500 rpm	506 lb-pie @ 1,500 rpm



Dimensiones (mm)

Modelo	WB	OL	HF	HR	OH	FT	OW	ROH	FOH
BF 918G	3,850	7,060	810	855	1,845	1,800	2,175	2,160	1,050
BF 918K	4,650	8,300						2,600	
BF 1524M	5,050	8,550	975	1,030	2,025	1,930	2,450	2,300	1,200



A Toyota Group Company
www.hinomexico.mx