

# HINO Chasises para Autobús

## Modelo BR 1425S

### Peso



Peso bruto vehicular: 14,000 kg  
Capacidad de Ejes: (Delantero) 5,000 kg / (Trasero) 9,200 kg

### Embrague



Embrague: Disco Sencillo, Control Hidráulico - Neumático, 380 mm de diámetro

### Frenos



Estacionamiento: Mecánico de resorte, actuando sobre el eje posterior  
Servicio: Full Aire, Leva en "S", Tambor en las cuatro ruedas, Asistencia ABS

### Suspensión



Delantera: Hojas semi elípticas con Barra Estabilizadora y Amortiguadores  
Trasera: Muelles semi elípticas, Amortiguadores y barra estabilizadora

### Llantas y Rines



Llantas Delanteras y Traseras: 11R22.5-16PR  
Rines Delanteros y Traseros: 8.25 x 22.5

### Transmisión



Transmisión Manual: 6 velocidades, 6ta. en relación directa

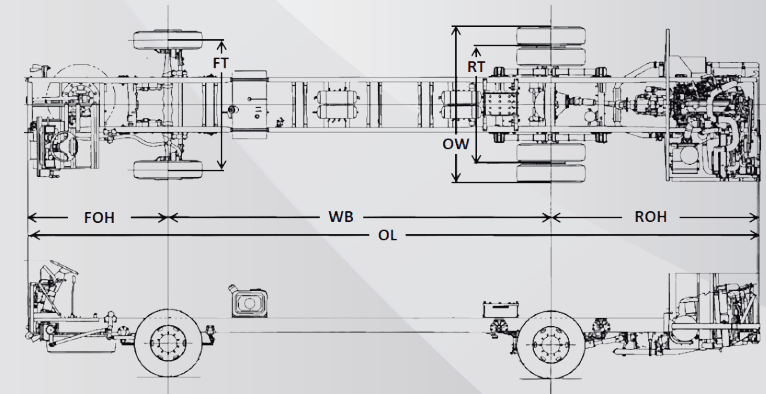
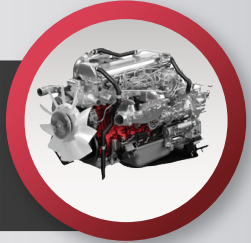
## Modelo BR 1425S

Peso del Chasis:	5,085 kg
Carga sobre chasis:	8,915 kg
Eje Trasero (Relación):	4.300
Capacidad Tanque de Combustible:	250 lts
Velocidad Máxima:	129 km/h
Habilidad de Pendiente Máxima:	35.8 %

## MOTOR HINO

Modelo motor: J08E-UB (Euro 4)

Tipo: Diésel, 6 cilindros, 24 válvulas,  
Turbocargado y Postenfriado,  
Inyección Directa Sistema Riel Común.  
Desplazamiento: 7.684 lts  
Potencia: 247 hp @ 2,500 rpm  
Torque: 545 lb-pie @ 1,500 rpm



## Dimensiones (mm)

Modelo	WB	OL	FT	RT	OW	ROH	FOH
BR1425S	6,000	11,460	2,035	1,840	2,450	3,260	2,200

